

Műhold egy üdítősdobozban

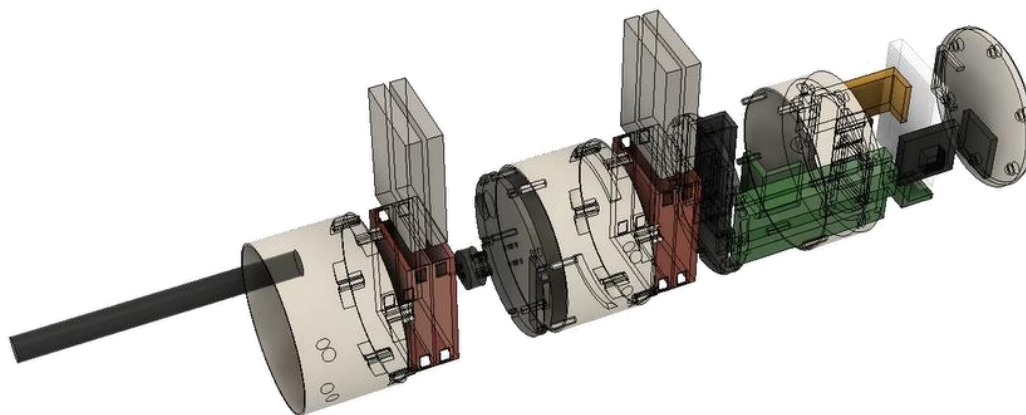
2

Sokféle műhold létezik. Űrügynökségek, magáncégek, egyetemek, kutatócsoportok eszközei keringenek fejünk felett nap mint nap. Egy átlag középiskolás számára mind az űr, mind ezek az intézmények távolinak tűnhetnek. Nagyobbat nem is tévedhetnénk, hiszen az Európai Űrügynökség (ESA) CanSat versenye pont a műholdépítés alapjaival való megismerkedést teszi lehetővé.

Az első magyar országos CanSat verseny csapatainak következő találkozója 2023. március 18-án lesz Budapesten, ahol többek között az is kiderül, hogy az áprilisi döntőben melyik 10 csapat eszköze juthat fel kutatórakétán 1 km magasságba, hogy aztán leereszkedve méréseket végezzen.

Mi a CanSat?

A verseny keretein belül középiskolás diákok lehetőséget kapnak egy projektmunka formájában a saját, üdítősdoboz méretű kisműholdjuk megépítésére. Bár az űrbe nem küldik ki, a rakéta sem marad el. Közel 1 km magasságba repíti a csapatok CanSatjeit, ahonnan azok maguktól ereszkednek le a földre, miközben küldetéseiket teljesítik. Igen, küldetéseket.



Mit csinál egy CanSat?

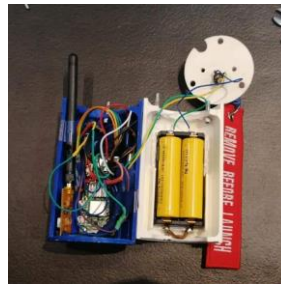
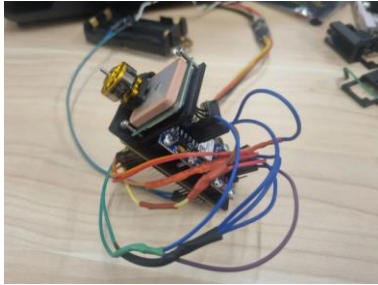
Két fő feladata van egy CanSatnek. Az elsődleges küldetés keretein belül légnyomást és hőmérsékletet kell rádióan továbbítani egy földi állomásnak. Ez lehet egy egyszerű USB-s rádió modul is. A másodlagos küldetésben viszont a csapatok teljesen szabad kezet kapnak. Ha van egy kreatív ötlet – legyen az tudományos vagy mérnöki eredetű –, CanSat küldetést lehet belőle csinálni.

A verseny

Az idei 2023-as verseny magyar fordulóját a Magyar Asztronautikai Társaság (MANT), az Asztronautikai Diákklub (ADK), a Budapesti Műszaki és Gazdaságtudományi Egyetem (BME) Suborbitals rakétaépítő versenycsapata és a BME Kozmosz Szakkollégium szervezi. Egy selejtezőt követően a döntőben a CanSatok a Suborbitals saját fejlesztésű rakétáin kezdik meg utazásukat és küldetésüket.

Miért jó?

A verseny során a diákok megtanulhatják, milyen lépései vannak egy műholdprojektnek az ötleteléstől a tesztelésig. Ezen felül a csapatmunka kereteiben mesterévé válhatnak az időbeosztásnak és a munkamegosztásnak, hiszen különböző feladatköröket kell ellátni a csapatban, mint például programozás, 3D modellezés, vagy az elektronika megtervezése, küldetések kidolgozása. A sok tudás és tapasztalat nagyon hasznos mind az egyetemen, mind egy majdani munkahelyen, hiszen egy jövőbeni életrajzban is jól mutat egy ilyen verseny.



Második Találkozó

A verseny során a diákok és tanáraik is sok támogatást kapnak: a szervezők írott anyagokat, oktatóvideókat készítettek és a versenyzők személyes, illetve online képzési alkalmakon ismerkedhettek meg a rádiókommunikáció, a hardver- vagy szoftvertervezés, a 3D tervezés és -nyomtatás alapjaival, de a csapatmunkához szükséges készségek fejlesztése sem maradt ki az átadott ismeretek közül.

A verseny során több dokumentumot kell elkészíteni, mire kiderül, melyik 10 csapat eszköze repülhet rakétán a döntőben.

Az első dokumentum az **előzetes tervfelülvizsgálat (Preliminary Design Review, PDR)** volt, amelyet mind a 42, a versenyre benevezett csapat benyújtott.

Közülük 28 csapat küldte be a második mérföldkőre a **kritikus tervfelülvizsgálat (Critical Design Review, CDR)** című dokumentumot és hozzá egy ötperces videót. Ebben bemutatják a részletes terveket, amelyek alapján majd megépítik a CanSatet. Ez azért nagy szó, mert ennek a versenynek csak az egyik célja, hogy kiválasszuk az európai döntőre utazó magyar csapatot. Ennél még sokkal fontosabb cél az, hogy minél több diák minél többet tanulhasson elektronikáról, programozásról, csapatmunkáról és magáról az űrtevékenységről.

A szervezők által adott támogatás része az is, hogy a csapatok számára lehetővé teszik, hogy találkozzanak, hogy megismerkedjenek és tanuljanak egymástól és a résztvevő szakértőktől, bírálóktól. 2023. január 14-én tartottuk az első ilyen eseményt, a „Nagy Találkozót”, amelyre majdnem minden akkor versenyben lévő csapat eljött és elhozta az akkor még kevésbé előrehaladott fázisban lévő eszközét.



Magyar Asztronautikai Társaság
Sajtóközlemény 2.
2023. március 10.



Bár egymás ellen versenyeznek és minden csapat nyerni szeretne, a CanSat versenyek a versengés mellett az együttműködésről és kapcsolatépítésről is szólnak.

2

Ennek szellemében tartják 2023. március 18-án, szombaton délután 13 és 16 óra között a Második Találkozót, amelyre várnak minden versenyben lévő csapatot. A helyszínt a budapesti Szinyei Merse Pál Gimnázium biztosítja (1063 Budapest, Szinyei Merse u. 7.).

A találkozón a szervezők a sajtó képviselőit is örömmel látják, előzetes egyeztetés alapján. Igény esetén kérjük, vegyék fel a kapcsolatot Székely Anna Krisztinával (iroda@mant.hu, telefonszám: +36 20 9352114)

További információk a versenyről:

<https://www.cansatverseny.hu>

[\(2\) Cansat Hungary 2023 | Budapest | Facebook](#)

<https://www.instagram.com/cansatverseny>

[CanSat Hungary 2023 \(mant.hu\)](https://www.mant.hu)

